



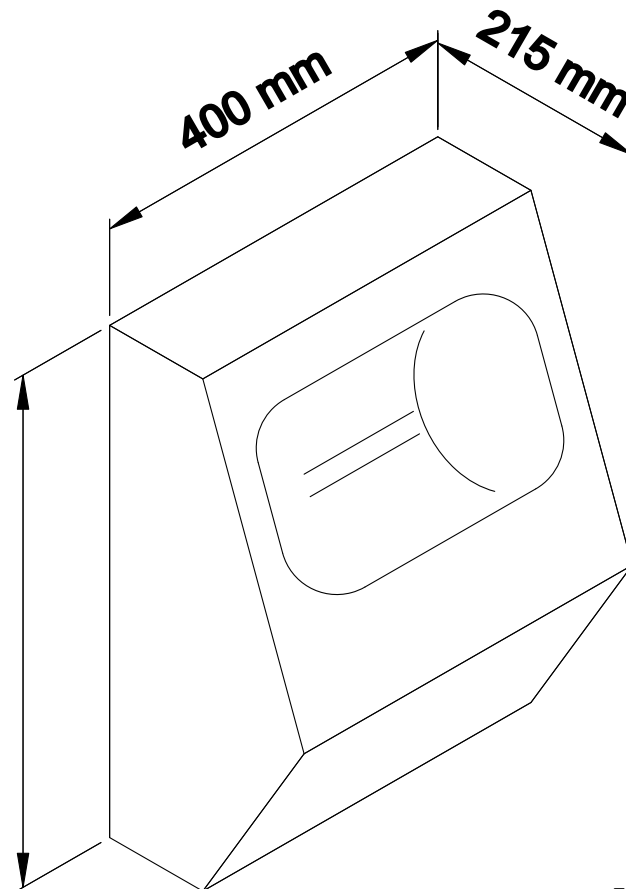
cod. 837 C
IgenyPlus
Nebulizzatore pneumatico in acciaio per igienizzare le mani.
Modello da fissare a parete. Optional piantana di supporto.

Il nebulizzatore disinfettante per mani cod. 837 C è stato realizzato per uso industriale e professionale. Viene impiegato dal personale di industrie alimentari, chimiche e farmaceutiche, oltre che da staff di medici in laboratori di ricerca e università.

Di semplice uso: basta inserire le mani nel vano di disinfezione spingendo l'apposita leva e il nebulizzatore comincia ad erogare disinfettante. L'erogazione termina togliendo le mani dal vano.

A richiesta è disponibile un contatto elettrico libero, per comandare eventuali dispositivi esterni, per esempio un cancello.

In caso di ipersensibilità a sostanze chimiche o ferite cutanee si raccomanda di procedere alla scelta del disinfettante da impiegare con supervisione medica.



Alimentazione
 aria compressa 6 bar

Capacità serbatoio
 2 litri

Peso
 9 kg

Tolleranze non indicate ± 5 mm
 Tolleranza complessiva sommata ± 10 mm

LATIK SRL
 via San Daniele 38
 33030 COSEANO UD - ITALY

e-mail: info@latik.it
 Tel. +39 0432 864 000
 Tax +39 0432 864 002

rev. 03		modificate dimensioni carter per adeguarle alla versione carter del 2009				
AGGIORNAMENTO		DESCRIZIONE				DISEGNO
DATA EMISSIONE	DISEGNO	EMESSO	APPROVAZIONE	SCALA	Revisione	FILE
23/10/2012	MARTIK	Fornasiero	DI BIDINO	---	3	837_C_02
DESCRIZIONE		NEBULIZZATORE AUTOMATICO IN ACCIAIO				
RIFERIMENTO	N° PEZZI	MATERIALE		INOX AISI 304		
837 C	PESO	FORMATO				
<small>OGNI FORMA DI RIPRODUZIONE O DIFFUSIONE DEL PRESENTE DISEGNO E' VIETATA AI SENSI DI LEGGE - PROPRIETA' LATIK SNC</small>						

I dati tecnici non sono vincolanti, con riserva di modifica senza preavviso. Se non espressamente indicato le immagini sono puramente indicative.